

# LED Leuchtmittel

## Inhaltsverzeichnis

Produkt	Abbildung	Seite
Filament Serie		2 -4
Classic Serie		5-6
R50, R63, PAR 38		6
LED Spot GU10		7
LED Spot GX5,3		8
LED AR111		9 - 10
LED Kompaktleuchtstoff Lampe 2G11		11

## Filament Serie

Die Filament Serie bietet hochwertige Retro-Fit LED-Leuchtmittel zur direkten Installation in vorhandenen Fassungen.

Ihr Betrieb ist mit allen handelsüblichen Phasenanschnitt-Dimmern möglich.

Sie besitzen beste Licht- und Farbwiedergabequalität, hohe Farbkonsistenz, sofortige volle Leuchtkraft und verschleiben nicht schneller bei höheren Einschaltfrequenzen.

Es gibt Sie in den Formen: Kerzen, Bulben, Globe, Tubolar, G9, Retro und Diamant.

### LED Kerzen

Artikel	Glaskolben
PG-EK4FD-K C35 W	Klar
PG-EK4FD-S C35 W	Satiniert

<b>Abmessung</b>	Ø 35 * 120 mm	<b>Halbstreuwinkel</b>	300°
<b>Betriebsspannung</b>	230 AC	<b>Socket</b>	E14
<b>Leistungsfaktor</b>	>0,9	<b>Dimmbar</b>	Phasen / abschnitt
<b>Leistung</b>	3,5w	<b>Schutzart</b>	IP20
<b>Kwh / 1000h</b>	4	<b>Schaltzyklen</b>	>30.000
<b>LED Anzahl</b>	4 * Faden	<b>Nennlebensdauer *</b>	20.000 Std.
<b>Lichtstrom</b>	Klar: 320 lm Sat.: 280 lm	<b>Effizienzklasse</b>	A+
<b>Farbtemperatur</b>	2.700 K	<b>Umgebungstemp.</b>	-20°C bis + 50°C
<b>CRI</b>	Ra >90	<b>Garantie</b>	2 Jahre



Artikel	Glaskolben
PG-EK4FD-K C35	Klar
PG-EK4FD-S C35	Satiniert

<b>Abmessung</b>	Ø 35 * 99 mm	<b>Halbstreuwinkel</b>	300°
<b>Betriebsspannung</b>	230 AC	<b>Socket</b>	E14
<b>Leistungsfaktor</b>	>0,9	<b>Dimmbar</b>	Phasen / abschnitt
<b>Leistung</b>	3,5w	<b>Schutzart</b>	IP20
<b>Kwh / 1000h</b>	4	<b>Schaltzyklen</b>	>30.000
<b>LED Anzahl</b>	4 * Faden	<b>Nennlebensdauer *</b>	20.000 Std.
<b>Lichtstrom</b>	Klar: 320 lm Sat.: 280 lm	<b>Effizienzklasse</b>	A+
<b>Farbtemperatur</b>	2.700 K	<b>Umgebungstemp.</b>	-20°C bis + 50°C
<b>CRI</b>	Ra >90	<b>Garantie</b>	2 Jahre



### LED Bulben

Artikel	Glaskolben
PG-EB4FD-K G45/E14	Klar
PG-EB4FD-S G45/E14	Satiniert

<b>Abmessung</b>	Ø 45 * 74 mm	<b>Halbstreuwinkel</b>	300°
<b>Betriebsspannung</b>	230 AC	<b>Socket</b>	E14
<b>Leistungsfaktor</b>	>0,9	<b>Dimmbar</b>	Phasen / abschnitt
<b>Leistung</b>	3,5w	<b>Schutzart</b>	IP20
<b>Kwh / 1000h</b>	4	<b>Schaltzyklen</b>	>30.000
<b>LED Anzahl</b>	4 * Faden	<b>Nennlebensdauer *</b>	20.000 Std.
<b>Lichtstrom</b>	Klar: 300 lm Sat.: 265 lm	<b>Effizienzklasse</b>	A+
<b>Farbtemperatur</b>	2.700 K	<b>Umgebungstemp.</b>	-20°C bis +50°C
<b>CRI</b>	Ra >90	<b>Garantie</b>	2 Jahre



\*Nennlebensdauer: Zeit bis sich der Initiale Lichtstrom um 30% verringert

Artikel	Glaskolben
PG-EB4FD-K G45/E27	Klar
PG-EB4FD-S G45/E27	Satiniert

<b>Abmessung</b>	Ø 45 * 79 mm	<b>Halbstreuwinkel</b>	300°
<b>Betriebsspannung</b>	220 ~ 240 V/AC	<b>Sockel</b>	E27
<b>Leistungsfaktor</b>	>0,9	<b>Dimmbar</b>	Phasenan / abschnitt
<b>Leistung</b>	3,5w	<b>Schutzart</b>	IP20
<b>Kwh / 1000h</b>	4	<b>Schaltzyklen</b>	>30.000
<b>LED Anzahl</b>	4 * Faden	<b>Nennlebensdauer *</b>	20.000 Std.
<b>Lichtstrom</b>	<b>Klar:</b> 300 lm <b>Sat.:</b> 265 lm	<b>Effizienzklasse</b>	A+
<b>Farbtemperatur</b>	2.700 K	<b>Umgebungstemp.</b>	-20°C bis +50°C
<b>CRI</b>	Ra >90	<b>Garantie</b>	2 Jahre



Artikel	Glaskolben
PG-EB6FD-K A60	Klar
PG-EB6FD-S A60	Satiniert

<b>Abmessung</b>	Ø 60 * 107 mm	<b>Halbstreuwinkel</b>	300°
<b>Betriebsspannung</b>	230 AC	<b>Sockel</b>	E27
<b>Leistungsfaktor</b>	>0,9	<b>Dimmbar</b>	Phasenan / abschnitt
<b>Leistung</b>	6w	<b>Schutzart</b>	IP20
<b>Kwh / 1000h</b>	6	<b>Schaltzyklen</b>	>30.000
<b>LED Anzahl</b>	6 * Faden	<b>Nennlebensdauer *</b>	20.000 Std.
<b>Lichtstrom</b>	<b>Klar:</b> 530 lm <b>Sat.:</b> 470 lm	<b>Effizienzklasse</b>	A+
<b>Farbtemperatur</b>	2.700 K	<b>Umgebungstemp.</b>	-20°C bis +50°C
<b>CRI</b>	Ra >90	<b>Garantie</b>	2 Jahre



## LED Globe

Artikel	Glaskolben
PG-EGL8FD-K G95	Klar
PG-EGL8FD-S G95	Satiniert

<b>Abmessung</b>	Ø 95 * 142 mm	<b>Halbstreuwinkel</b>	300°
<b>Betriebsspannung</b>	230 AC	<b>Sockel</b>	E27
<b>Leistungsfaktor</b>	>0,9	<b>Dimmbar</b>	Phasenan / abschnitt
<b>Leistung</b>	7w	<b>Schutzart</b>	IP20
<b>Kwh / 1000h</b>	7	<b>Schaltzyklen</b>	>30.000
<b>LED Anzahl</b>	9 * Faden	<b>Nennlebensdauer *</b>	20.000 Std.
<b>Lichtstrom</b>	<b>Klar:</b> 660 lm <b>Sat.:</b> 580 lm	<b>Effizienzklasse</b>	A
<b>Farbtemperatur</b>	2.700 K	<b>Umgebungstemp.</b>	-20°C bis +50°C
<b>CRI</b>	Ra >90	<b>Garantie</b>	2 Jahre



\*Nennlebensdauer: Zeit bis sich der Initiale Lichtstrom um 30% verringert

## LED Tubolar

Artikel	PG-50679	Halbstreuwinkel	360°
Abmessung	Ø 20 * 115 mm	Sockel	E14
Betriebsspannung	200 ~ 240 V/AC	Dimmbar	Ja
Leistungsfaktor	0,9	Schutzart	IP20
Leistung	2,7w	Schaltzyklen	>30.000
Kwh / 1000h	2,7	Nennlebensdauer *	20.000 Std.
LED Anzahl	2 * Faden	Effizienzklasse	A+
Lichtstrom	250 lm	Umgebungstemp.	-20°C bis +50°C
Farbtemperatur	2.600 K	Garantie	2 Jahre
CRI	Ra 90		



## LED Retro

Artikel	PG-ER534230	Halbstreuwinkel	330°
Abmessung	Ø 64 * 142 mm	Sockel	E27
Betriebsspannung	200 ~ 240 V/AC	Dimmbar	Ja
Leistungsfaktor	0,9	Schutzart	IP20
Leistung	6w	Schaltzyklen	>30.000
Kwh / 1000h	6	Nennlebensdauer *	25.000 Std.
LED Anzahl	6 * Faden	Effizienzklasse	A+
Lichtstrom	600 lm	Umgebungstemp.	-20°C bis +50°C
Farbtemperatur	2.700 K	Garantie	2 Jahre
CRI	Ra 90		



Artikel	PG-CX474474	Halbstreuwinkel	360°
Abmessung	Ø 64 * 136 mm	Sockel	E27
Betriebsspannung	200 ~ 240 V/AC	Dimmbar	Nein
Leistungsfaktor	0,9	Schutzart	IP20
Leistung	2w	Schaltzyklen	7.500
Kwh / 1000h	2	Nennlebensdauer *	15.000 Std.
LED Anzahl	47	Effizienzklasse	A++
Lichtstrom	280 lm	Umgebungstemp.	-20°C bis +50°C
Farbtemperatur	2.100 K	Garantie	2 Jahre
CRI	Ra 80		



\*Nennlebensdauer: Zeit bis sich der Initiale Lichtstrom um 30% verringert

## Classic Serie

Die Classic Serie bietet hochwertige Retro-Fit LED-Leuchtmittel zur direkten Installation in vorhandenen Fassungen.

Ihr Betrieb ist mit allen handelsüblichen Phasenanschnitt-Dimmern möglich.

Sie bieten beste Licht- und Farbwiedergabequalität, hohe Farbkonsistenz sowie sofortige volle Leuchtkraft.

Sie verschleifen nicht schneller bei höheren Einschaltfrequenzen und sind in Form von Bulben, Globen und Kerzen erhältlich.

Artikel	PG-EB7MDE A60	Halbstreuwinkel	200°
Abmessung	Ø 60 * 120 mm	Sockel	E27
Betriebsspannung	230 AC	Dimmbar *	Nein
Leistungsfaktor	>0,9	Schutzart	IP20
Leistung	7w	Schaltzyklen	>30.000
Kwh / 1000h	7	Nennlebensdauer *	25.000 Std.
LED Anzahl	8 * LED's	Effizienzklasse	A+
Lichtstrom	470 lm	Umgebungstemp.	-20°C bis + 50°C
Farbtemperatur	2.700 K	Garantie	2 Jahre
CRI	Ra >80		

*Dimmbar	Phasenan / abschnitt		
----------	----------------------	--	--



Artikel	PG-EB8MDE A60	Halbstreuwinkel	260°
Abmessung	Ø 60 * 120 mm	Sockel	E27
Betriebsspannung	220 ~ 240 V/AC	Dimmbar	Phasenan / abschnitt
Leistungsfaktor	>0,9	Schutzart	IP20
Leistung	8,5w	Schaltzyklen	>30.000
Kwh / 1000h	8,5	Nennlebensdauer *	30.000 Std.
LED Anzahl	38 * LED's	Effizienzklasse	A+
Lichtstrom	810 lm	Umgebungstemp.	-20°C bis + 50°C
Farbtemperatur	2.700 K	Garantie	2 Jahre
CRI	Ra >85	Preis Netto	21,60 €



## LED Globe

Artikel	PG-EGL18MD-G120	Halbstreuwinkel	200°
Abmessung	Ø 160 * 120 mm	Sockel	E27
Betriebsspannung	230 AC	Dimmbar	Phasenan / abschnitt
Leistungsfaktor	>0,9	Schutzart	IP20
Leistung	17,5w	Schaltzyklen	50.000
Kwh / 1000h	17,5	Nennlebensdauer *	30.000 Std.
LED Anzahl		Effizienzklasse	A
Lichtstrom	1.200 lm	Umgebungstemp.	-20°C bis + 50°C
Farbtemperatur	2.700 K	Garantie	2 Jahre
CRI	Ra >90		



\*Nennlebensdauer: Zeit bis sich der Initiale Lichtstrom um 30% verringert

## LED R50

Artikel	PG-R50-000	Halbstreuwinkel	100°
Abmessung	Ø 50 * 86 mm	Sockel	E14
Betriebsspannung	AC ~ 230 V	Dimmbar	Nein
Leistungsfaktor	0,6	Schutzart	IP20
Leistung	5w	Schaltzyklen	25.000
Kwh / 1000h	5	Nennlebensdauer *	30.000 Std.
LED Anzahl	SMD (5050)	Effizienzklasse	A+
Lichtstrom	350 lm	Umgebungstemp.	0°C bis + 50°C
Farbtemperatur	2.700 K oder 4.000 K	Garantie	2 Jahre
CRI	Ra 80		



## LED R63

Artikel	PG-R63-000	Halbstreuwinkel	100°
Abmessung	Ø 63 * 104 mm	Sockel	E27
Betriebsspannung	~ 230 V	Dimmbar	Nein
Leistungsfaktor	0,6	Schutzart	IP20
Leistung	8w	Schaltzyklen	25.000
Kwh / 1000h	8	Nennlebensdauer *	30.000 Std.
LED Anzahl	SMD (5050)	Effizienzklasse	A+
Lichtstrom	650 lm	Umgebungstemp.	0°C bis + 50°C
Farbtemperatur	2.700 K oder 4.000 K	Garantie	2 Jahre
CRI	Ra 80		



## LED PAR 38

Artikel	PG-EPA-15-D	Halbstreuwinkel	30°
Abmessung	Ø 120 * 129 mm	Fassung	E27
Betriebsspannung	230 AC	Dimmbar	Phasen an / abschnitt
Leistungsfaktor	>0,9	Schutzart	IP65
Leistung	14,5	Schaltzyklen	ca. 50.000
Kwh / 1000h	14,5	Nennlebensdauer *	30.000 Std.
LED Anzahl	1 * COB	Effizienzklasse	A+
Lichtstrom und Farbtemperatur	1.070 lm 2.700 K 1.150 lm 4.000 K	Umgebungstemp.	-20°C + 50°C
CRI	Ra >90	Garantie	2 Jahre



## LED G9

In Silikon eingegossenes hochwertiges LED-Retro-Fit Leuchtmittel, vielseitig einsetzbar, zum direkte Austausch von Halogen geeignet, kein Umbau der Leuchte notwendig, sofortige volle Leuchtkraft und sehr gute Lichtverteilung  
Setzen Sie Lichtakzente mit ihren Decken- oder Wandleuchten, durch den Einsatz unserer LED G9 Leuchtmittel.  
Klein aber verblüffend hell !

Artikel	PG-EG9N-04 300°	Halbstreuwinkel	300° nach oben
Abmessung	Ø 16 * 50 mm	Sockel	G9 Pins unten
Betriebsspannung	230 AC	Dimmbar	Phasen an / abschnitt
Leistungsfaktor	>0,9	Schutzart	IP20
Leistung	3,3w	Schaltzyklen	>30.000
Kwh / 1000h	3,3	Nennlebensdauer *	25.000 Std.
LED Anzahl	72 * SMD	Effizienzklasse	A++
Lichtstrom	320 lm	Umgebungstemp.	-20°C bis + 50°C
Farbtemperatur	2.700 k	Garantie	2 Jahre
CRI	Ra >80		



\*Nennlebensdauer: Zeit bis sich der Initiale Lichtstrom um 30% verringert

## LED Spot Beleuchtung - ESL Serie

Diese Spotbeleuchtung setzt Lichtakzente bei flächiger Installation in Einbaurahmen.  
 Sie ist für eine elegante und stimmungsvolle Flächenbeleuchtung geeignet. Ebenso zum Anstrahlen  
 wärmeempfindlicher Objekte wie Lebensmittel, Pflanzen, Kunst usw.  
 Sie bieten sehr konstante Farbtemperatur bei bester Licht- und Farbwiedergabequalität und hoher Farbkonsistenz.

### LED GU10

<b>Artikel</b>	PG-ESL5D-GU10 NW	<b>Halbstreuwinkel</b>	36°
<b>Abmessung</b>	Ø 50 * 56 mm	<b>Sockel</b>	GU10
<b>Betriebsspannung</b>	220 ~ 240 V/AC	<b>Dimmbar</b>	Ja Phasen anschnitt
<b>Leistungsfaktor</b>	0,6	<b>Schutzart</b>	IP20
<b>Leistung</b>	5,5w	<b>Schaltzyklen</b>	>30.000
<b>Kwh / 1000h</b>	5,5	<b>Nennlebensdauer *</b>	30.000 Std.
<b>LED Anzahl</b>	4 * COB LED	<b>Effizienzklasse</b>	A+
<b>Lichtstrom</b>	360 lm	<b>Umgebungstemp.</b>	- 20°C bis+ 50°C
<b>Farbtemperatur</b>	4.000 K	<b>Garantie</b>	2 Jahre
<b>CRI</b>	Ra >80		



<b>Artikel</b>	PG-ESI5DPR-GU10 40°	<b>Halbstreuwinkel</b>	40°
<b>Abmessung</b>	Ø 50 * 55 mm	<b>Sockel</b>	GU10
<b>Betriebsspannung</b>	220 ~ 240 V/AC	<b>Dimmbar</b>	Ja * Phasen an u. abschnitt
<b>Leistungsfaktor</b>	0,7	<b>Schutzart</b>	IP20
<b>Leistung</b>	5w	<b>Schaltzyklen</b>	>30.000
<b>Kwh / 1000h</b>	5	<b>Nennlebensdauer *</b>	30.000 Std.
<b>LED Anzahl</b>	1 * COB LED	<b>Effizienzklasse</b>	A+
<b>Lichtstrom</b>	450 lm	<b>Umgebungstemp.</b>	- 20°C bis+ 50°C
<b>Farbtemperatur</b>	2.700 K	<b>Garantie</b>	2 Jahre
<b>CRI</b>	Ra >80		



<b>Artikel</b>	PG-ESI8DR-GU10 40°	<b>Halbstreuwinkel</b>	36°
<b>Abmessung</b>	Ø 50 * 55 mm	<b>Sockel</b>	GU10
<b>Betriebsspannung</b>	220 ~ 240 V/AC	<b>Dimmbar</b>	Ja * Phasen an u. abschnitt
<b>Leistungsfaktor</b>	0,7	<b>Schutzart</b>	IP20
<b>Leistung</b>	6w	<b>Schaltzyklen</b>	>30.000
<b>Kwh / 1000h</b>	6	<b>Nennlebensdauer *</b>	30.000 Std.
<b>LED Anzahl</b>	1 * COB LED	<b>Effizienzklasse</b>	A+
<b>Lichtstrom</b>	480 lm	<b>Umgebungstemp.</b>	- 20°C bis+ 50°C
<b>Farbtemperatur</b>	2.700 K	<b>Garantie</b>	2 Jahre
<b>CRI</b>	Ra 90		



\*Nennlebensdauer: Zeit bis sich der Initiale Lichtstrom um 30% verringert

## LED Spot Beleuchtung - ESL Serie

Diese Niedervoltspotbeleuchtung setzt Lichtakzente bei flächiger Installation in Einbaurahmen. Sie ist für eine elegante und stimmungsvolle Flächenbeleuchtung geeignet. Ebenso zum Anstrahlen wärmeempfindlicher Objekte wie Lebensmittel, Pflanzen, Kunst usw.

Sie bieten sehr konstante Farbtemperatur bei bester Licht- und Farbwiedergabequalität und hoher Farbkonsistenz.

### LED GU5,3

Artikel	PG-ESL5-GU5.3	Halbstreuwinkel	36°
Abmessung	Ø 50 * 51 mm	Sockel	GX5,3
Betriebsspannung	DC/12V	Dimmbar	Nein
Leistungsfaktor	0,7	Schutzart	IP20
Leistung	5w	Schaltzyklen	> 30.000
Kwh / 1000h	5	Nennlebensdauer *	30.000 Std.
LED Anzahl	4 * LED's	Effizienzklasse	A+
Lichtstrom und	360 lm	Umgebungstemp.	- 20°C bis+ 50°C
Farbtemperatur	4.000 K	LED Trafo	erforderlich
CRI	Ra >80	Garantie	2 Jahre



Artikel	PG-ESI5PR- GU5.3 40°	Halbstreuwinkel	36°
Abmessung	Ø 50 * 51 mm	Sockel	GU5.3
Betriebsspannung	DC/12V	Dimmbar	Nein
Leistungsfaktor	0,7	Schutzart	IP20
Leistung	5w	Schaltzyklen	>30.000
Kwh / 1000h	5	Nennlebensdauer *	30.000 Std.
LED Anzahl	1 * COB LED	Effizienzklasse	A+
Lichtstrom	420 lm	Umgebungstemp.	- 20°C bis+ 50°C
Farbtemperatur	2.700 K	Garantie	2 Jahre
CRI	Ra >90		



Artikel	PG-ESI8DR- GU5.3 40°	Halbstreuwinkel	36°
Abmessung	Ø 50 * 51 mm	Sockel	GU5.3
Betriebsspannung	DC/12V	Dimmbar	Ja * Phasen an u. abschnitt
Leistungsfaktor	0,7	Schutzart	IP20
Leistung	6w	Schaltzyklen	>30.000
Kwh / 1000h	6	Nennlebensdauer *	30.000 Std.
LED Anzahl	1 * COB LED	Effizienzklasse	A+
Lichtstrom	420 lm	Umgebungstemp.	- 20°C bis+ 50°C
Farbtemperatur	2.700 K	Garantie	2 Jahre
CRI	Ra >90		



( An einem EVG muss dieses Leuchtmittel mit 25 Watt Leistung berechnet werden ).

\*Nennlebensdauer: Zeit bis sich der Initiale Lichtstrom um 30% verringert



## LED AR 111 Strahler - SK Serie

Egal ob Privaträume, Büros oder Möbelhäuser ...

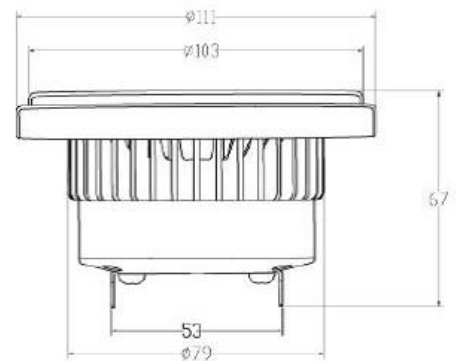
Diese Leuchtmittel können Sie in ein- oder mehrflammige Decken- oder Kardanische Leuchten einsetzen.

Es gibt sie als dimmbare Hochvolt- Ausführung mit GU10 Sockel, oder nicht dimmbare Niedervolt- Ausführung mit G53 Sockel, sowie als dimmbare Niedervolt- Ausführung mit G53 Sockel und mitgeliefertem dimmbarem Netzteil.

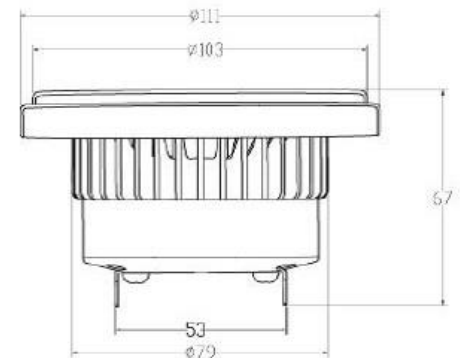
Artikel	PG-EAR111-15S GU10	Halbstreuwinkel	30°
Abmessung	Φ 111 * 67 mm	Sockel	GU10
Betriebsspannung	220~240VAC	Dimmbar	Phasenanschnitt
Leistungsfaktor	0,89	Schutzart	IP20
Leistung	15w	Schaltzyklen	50.000
Kwh / 1000h	15	Nennlebensdauer *	>30.000 Std.
LED Anzahl	2 * COB	Effizienzklasse	A
Lichtstrom	1.000 lm	Umgebungstemp.	-20°C bis + 45°C
Farbtemperatur	2.700 K	Garantie	2 Jahre
CRI	Ra 80		



Artikel	PG-EAR111-15S G53	Halbstreuwinkel	30°
Abmessung	Φ 111 * 67 mm	Sockel	G53
Betriebsspannung	12V AC / DC	Dimmbar	Nein
Leistungsfaktor	0,89	Schutzart	IP20
Leistung	15w	Schaltzyklen	50.000
Kwh / 1000h	15	Nennlebensdauer *	>30.000 Std.
LED Anzahl	2 * COB	Effizienzklasse	A
Lichtstrom	1.000 lm	Umgebungstemp.	-20°C bis + 45°C
Farbtemperatur	2.700 K	LED Trafo	Erforderlich
CRI	Ra 80	Garantie	2 Jahre



Artikel	PG-EAR111-15S G53 IN	Halbstreuwinkel	30°
Abmessung	Φ 111 * 67 mm	Sockel	G53
Betriebsspannung	30-40 V-DC	Dimmbar	Phasenanschnitt
Leistungsfaktor	0,89	Schutzart	IP20
Leistung	15w	Schaltzyklen	50.000
Kwh / 1000h	15	Nennlebensdauer *	>30.000 Std.
LED Anzahl	2 * COB	Effizienzklasse	A
Lichtstrom	1.000 lm	Umgebungstemp.	-20°C bis + 45°C
Farbtemperatur	2.700 K	LED Trafo	inklusive
CRI	Ra 80	Garantie	2 Jahre



\*Nennlebensdauer: Zeit bis sich der Initiale Lichtstrom um 30% verringert

## LED G24

Diese LED G24 Leuchtmittel sind KVG kompatibel und passen in vorhandene Fassungen. Sie sind sehr hell, langlebig und in neutral oder warmweiß erhältlich.

<b>Artikel</b>	PG-LED21KoG24L	<b>Halbstreuwinkel</b>	140°
<b>Abmessung</b>	Ø 34 * 165 mm	<b>Socket</b>	G24-D1
<b>Betriebsspannung</b>	230 V AC	<b>Dimmbar</b>	Nein
<b>Leistungsfaktor</b>	0,9	<b>Schutzart</b>	IP20
<b>Leistung</b>	8w	<b>Schaltzyklen</b>	>50.000
<b>Kwh / 1000h</b>	8	<b>Nennlebensdauer *</b>	30.000 Std.
<b>LED Anzahl</b>		<b>Effizienzklasse</b>	A+
<b>Lichtstrom</b>	540 lm	<b>Umgebungstemp.</b>	- 20°C bis+ 50°C
<b>Farbtemperatur</b>	2.800 K	<b>Garantie</b>	2 Jahre
<b>CRI</b>	Ra >80		

<b>Artikel</b>	PG-LED18KoG24LNW	<b>Halbstreuwinkel</b>	140°
<b>Abmessung</b>	Ø 34 * 171 mm	<b>Socket</b>	G24-D1
<b>Betriebsspannung</b>	230 V AC	<b>Dimmbar</b>	Nein
<b>Leistungsfaktor</b>	0,9	<b>Schutzart</b>	IP20
<b>Leistung</b>	10w	<b>Schaltzyklen</b>	>50.000
<b>Kwh / 1000h</b>	10	<b>Nennlebensdauer *</b>	30.000 Std.
<b>LED Anzahl</b>		<b>Effizienzklasse</b>	A+
<b>Lichtstrom</b>	700 lm	<b>Umgebungstemp.</b>	- 20°C bis+ 50°C
<b>Farbtemperatur</b>	4.000 K	<b>Garantie</b>	2 Jahre
<b>CRI</b>	Ra >80		



## LED R7s

<b>Artikel</b>	<b>Farbtemperatur</b>
LED96R7SLWW	3.000 k
LED96R7SLNW	4.000 k

<b>Abmessung</b>	Ø 30 * 100 mm	<b>Socket</b>	R7s
<b>Betriebsspannung</b>	230 V AC	<b>Dimmbar</b>	Nein
<b>Leistungsfaktor</b>	0,9	<b>Schutzart</b>	IP20
<b>Leistung</b>	10w	<b>Schaltzyklen</b>	>50.000
<b>Kwh / 1000h</b>	10	<b>Nennlebensdauer *</b>	30.000 Std.
<b>LED Anzahl</b>		<b>Effizienzklasse</b>	A+
<b>Lichtstrom &amp; Farbtemperatur</b>	900 lm    3.000 K 1.000 lm    4.000 K	<b>Umgebungstemp.</b>	- 20°C bis+ 50°C
<b>CRI</b>	Ra >80	<b>Garantie</b>	2 Jahre
<b>Halbstreuwinkel</b>	360°		



\*Nennlebensdauer: Zeit bis sich der Initiale Lichtstrom um 30% verringert

## LED Kompaktlampe 2G11

Gerade am Arbeitsplatz ist es besonders wichtig, dass das richtige Licht für eine gute Atmosphäre sorgt und Räume ideal ausgeleuchtet sind. Deshalb haben wir in unserer umfangreichen Auswahl an LED-Leuchtmitteln auch für Sie, die passende LED-Technik für Ihr Gewerbe parat.

Überzeugen Sie sich selbst von der hohen Qualität der Progens LED-Technik und erleben Sie die lange Haltbarkeit unserer Produkte.

Dadurch sparen Sie sich teure Wartungsarbeiten, was einem immensen Einsparpotential gleichkommt.

Die hohe Effizienz unserer LED-Leuchtmittel zeigt sich vor allem in einem niedrigen Stromverbrauch bei einer zugleich sehr hohen Lichtausbeute und Lichtintensität. Diese Leuchtmittel passen in Ihre Rasterleuchte oder eignen sich als Einzelelement zum Unterbau und sind auch mit klarer Abdeckung erhältlich.

<b>Artikel</b>	PG-LE2G11-217	<b>Halbstreuwinkel</b>	120° oder 180°
<b>Abmessung</b>	217 * 37 * 28 mm	<b>Sockel</b>	2G11
<b>Betriebsspannung</b>	100 ~ 265 AC	<b>Dimmbar</b>	Nein
<b>Leistungsfaktor</b>	0,9	<b>Schutzart</b>	IP20
<b>Leistung</b>	12w	<b>Schaltzyklen</b>	100.000
<b>Kwh / 1000h</b>	12	<b>Nennlebensdauer *</b>	50.000 Std.
<b>LED Anzahl</b>		<b>Effizienzklasse</b>	A+
<b>Lichtstrom und Farbtemperatur</b>	1.020 lm 3.000 K 85 lm / w 1.080 lm 4.500 K 90 lm / w 1.140 lm 6.000 K 95 lm / w	<b>Umgebungstemp.</b>	-25°C bis +50°C
<b>CRI</b>	Ra >80	<b>Garantie</b>	3 Jahre



<b>Artikel</b>	PG-LE2G11-422	<b>Halbstreuwinkel</b>	120° oder 180°
<b>Abmessung</b>	422 * 37 * 28 mm	<b>Sockel</b>	2G11
<b>Betriebsspannung</b>	100 ~ 265 AC	<b>Dimmbar</b>	Nein
<b>Leistungsfaktor</b>	0,9	<b>Schutzart</b>	IP20
<b>Leistung</b>	18w	<b>Schaltzyklen</b>	100.000
<b>Kwh / 1000h</b>	18	<b>Nennlebensdauer *</b>	50.000 Std.
<b>LED Anzahl</b>		<b>Effizienzklasse</b>	A+
<b>Lichtstrom und Farbtemperatur</b>	1.550 lm 3.000 K 86 lm / w 1.630 lm 4.500 K 90 lm / w 1.710 lm 6.000 K 95 lm / w	<b>Umgebungstemp.</b>	-25°C bis +50°C
<b>CRI</b>	Ra >80	<b>Garantie</b>	3 Jahre



<b>Artikel</b>	PG-LE2G11-543	<b>Halbstreuwinkel</b>	120° oder 180°
<b>Abmessung</b>	543 * 37 * 28 mm	<b>Sockel</b>	2G11
<b>Betriebsspannung</b>	100 ~ 265 AC	<b>Dimmbar</b>	Nein
<b>Leistungsfaktor</b>	0,9	<b>Schutzart</b>	IP20
<b>Leistung</b>	22w	<b>Schaltzyklen</b>	100.000
<b>Kwh / 1000h</b>	22	<b>Nennlebensdauer *</b>	50.000 Std.
<b>LED Anzahl</b>		<b>Effizienzklasse</b>	A+
<b>Lichtstrom und Farbtemperatur</b>	1.890 lm 3.000 K 86 lm / w 2.000 lm 4.500 K 90 lm / w 2.100 lm 6.000 K 95 lm / w	<b>Umgebungstemp.</b>	-25°C bis +50°C
<b>CRI</b>	Ra >80	<b>Garantie</b>	3 Jahre



\*Nennlebensdauer: Zeit bis sich der Initiale Lichtstrom um 30% verringert.